


# Sepam Relay

## 적용 개요



**Schneider**  
 **Electric**

Merlin Gerin



# Sepam Relay 의 종류



**Sepam series 20:**  
범용에 적용하는  
간단한 솔루션



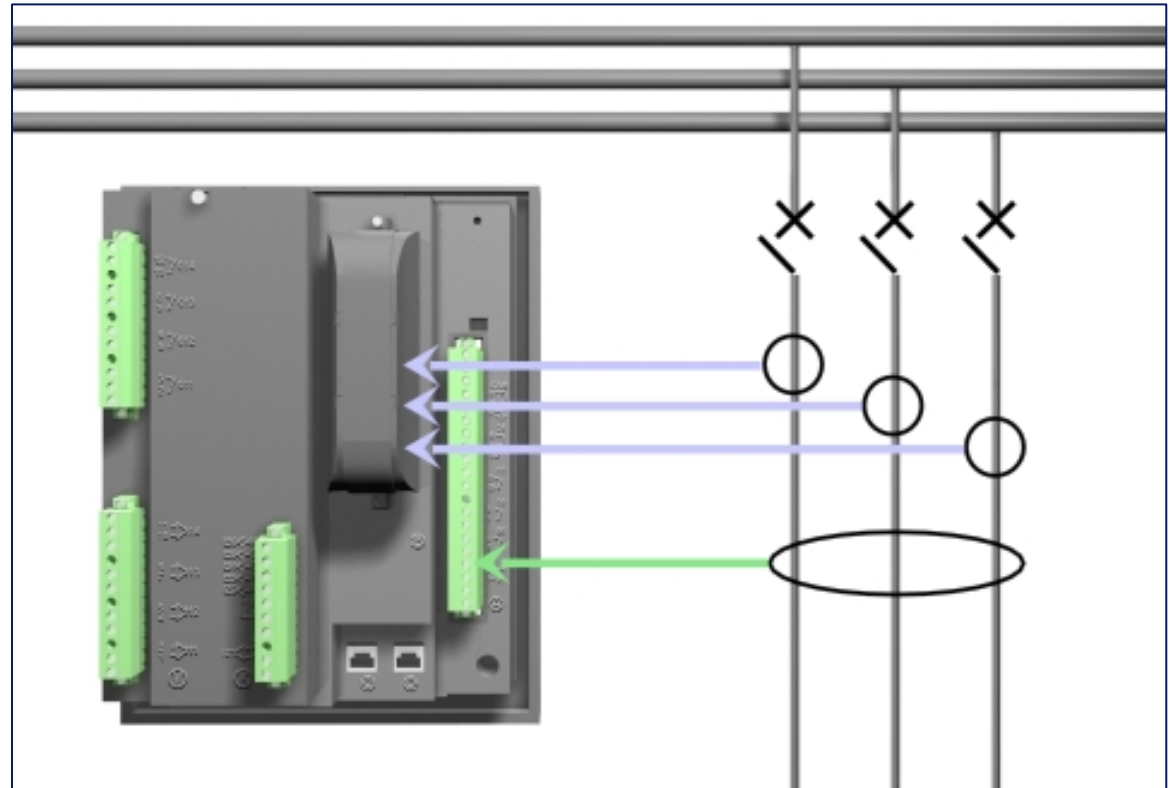
**Sepam series 40:**  
고객의 요구에 대응하는  
고성능 솔루션



**Sepam series 80:**  
Customized 적용을 위한  
지능형 솔루션

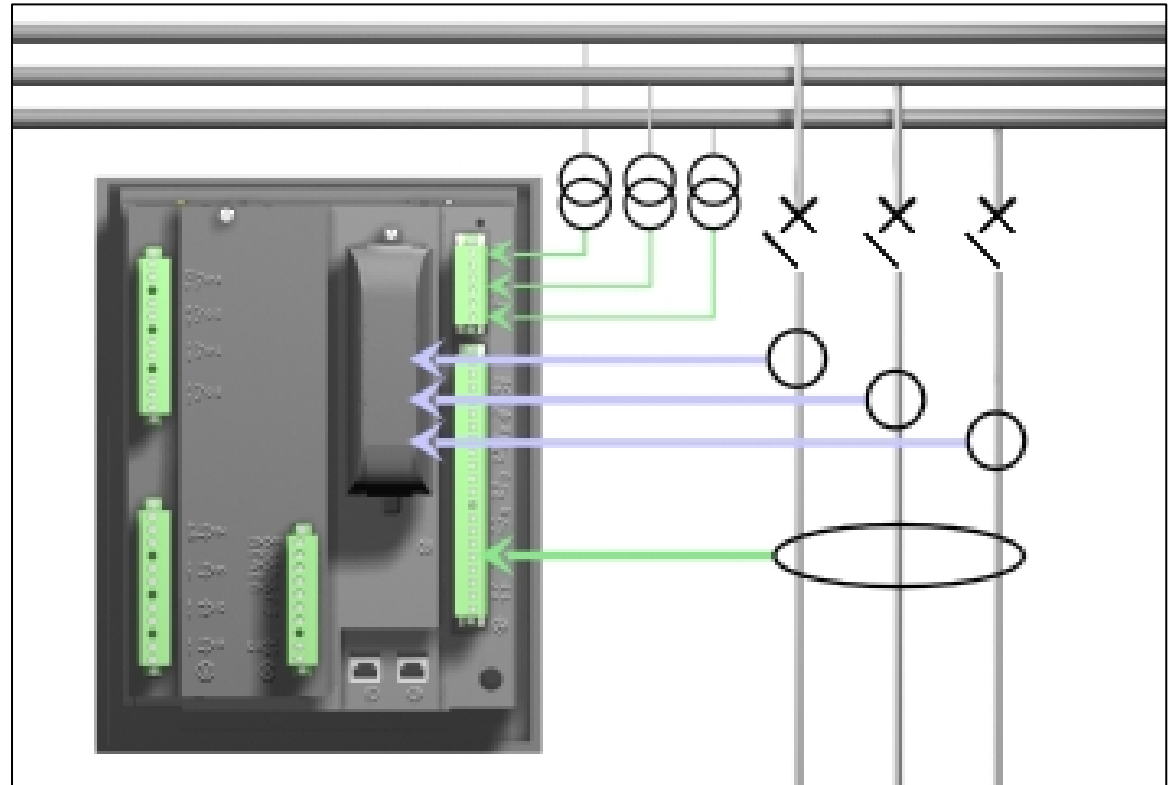
# Sepam series 20

- 적용에 따라 전류 또는 전압 측정 및 보호 기능
- 10 logic inputs / 8 relay outputs
- 1 Modbus 통신 port
- 8 온도 probe inputs



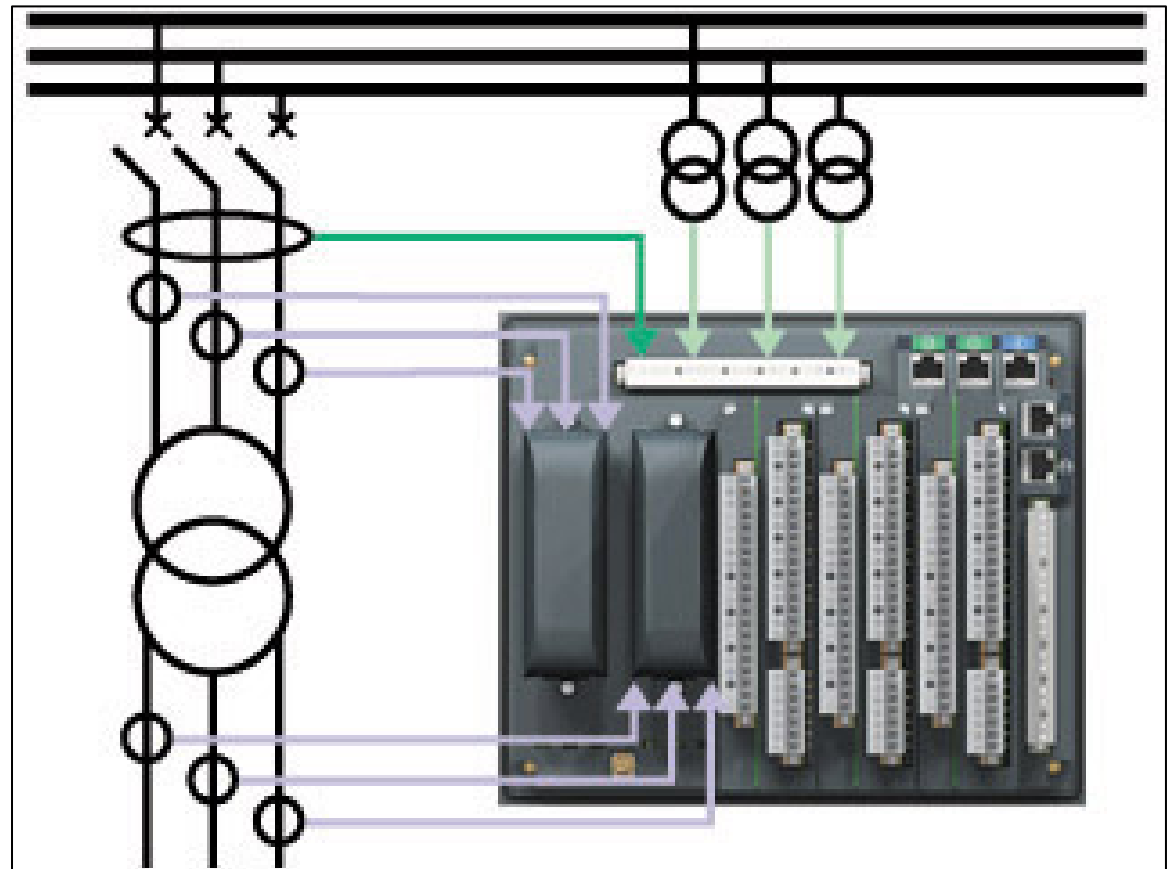
# Sepam series 40

- 모든 적용을 위한 전류 및 전압 측정 및 보호 기능:
  - 가용한 모든 측정치 측정
  - 방향성 보호 계전 기능
- 10 logic inputs / 8 relay outputs
- 1 Modbus 통신 port
- 8 x 2 온도 probe inputs

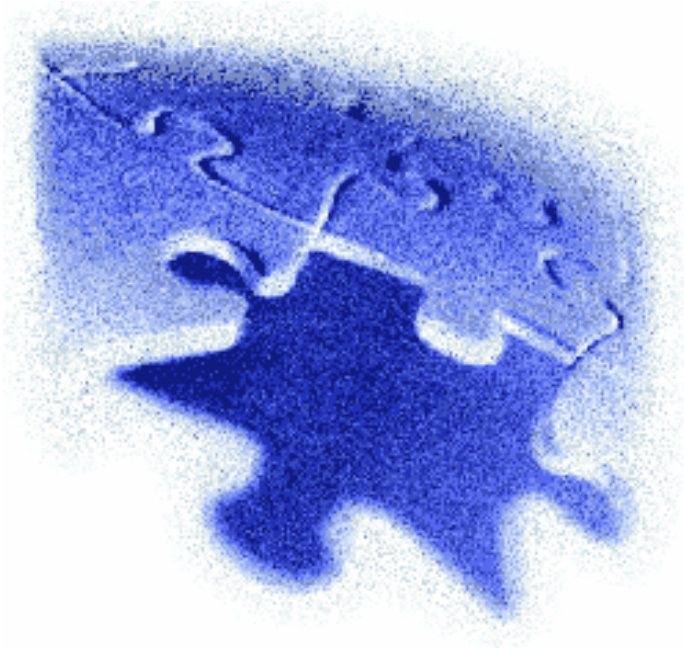


# Sepam series 80

- 다양한 측정 및 보호 기능:
  - 가용한 모든 측정치 측정
  - 방향성 및 비율 차동 보호 계전 기능
- 42 logic inputs / 23 relay outputs
- 2 Modbus 통신 ports
- 8 x 2 온도 probe inputs
- Memory cartridge 및 backups
- Logical equation editor



PE50064



## Sepam 솔루션

**Sepam Relay** 는 여러분의  
적용 용도에 적합한 일관된  
종류의 솔루션입니다

보호 계전기 기능

제어 기능

측정 기능

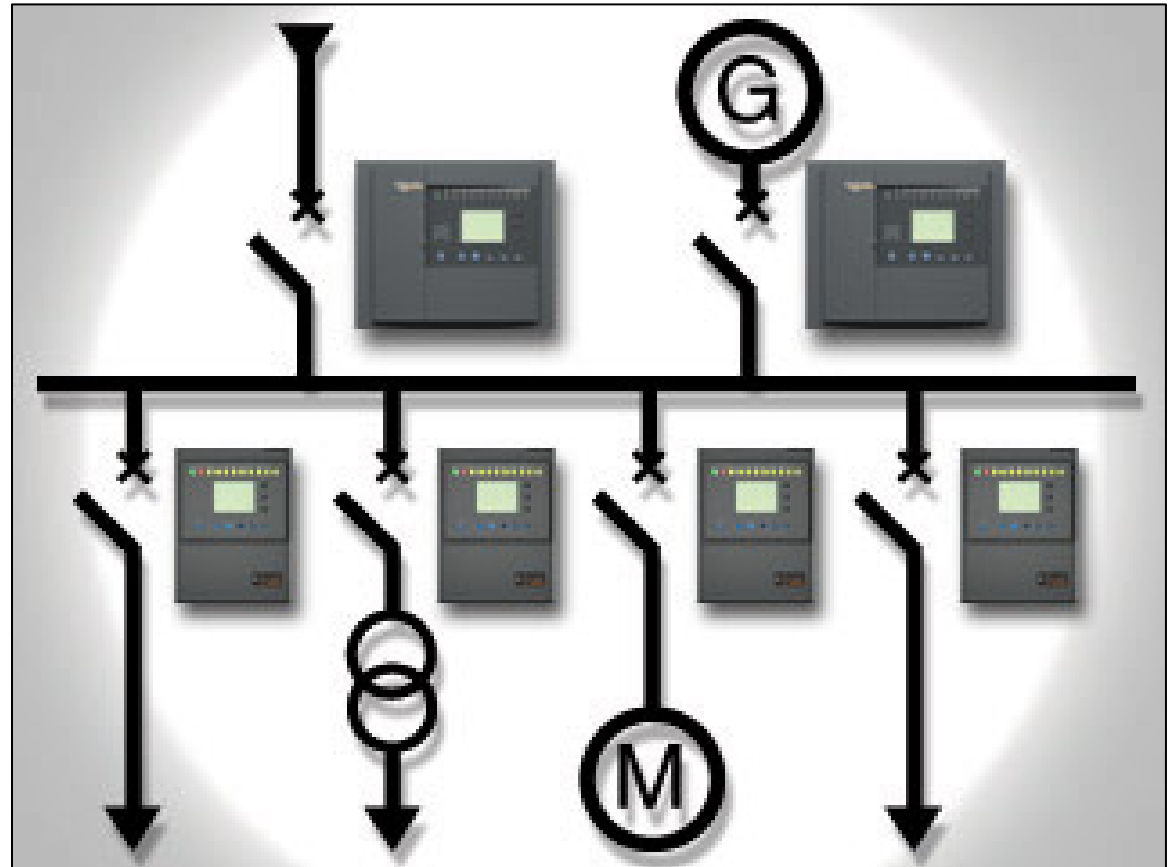
통신 기능

보호될 장비 전용의 솔루션이 내장  
되어 있습니다



## 각각의 적용을 위한 전용의 솔루션

- 변전소 용
- 변압기 용
- Motor 용
- 발전기 용
- Busbar 용





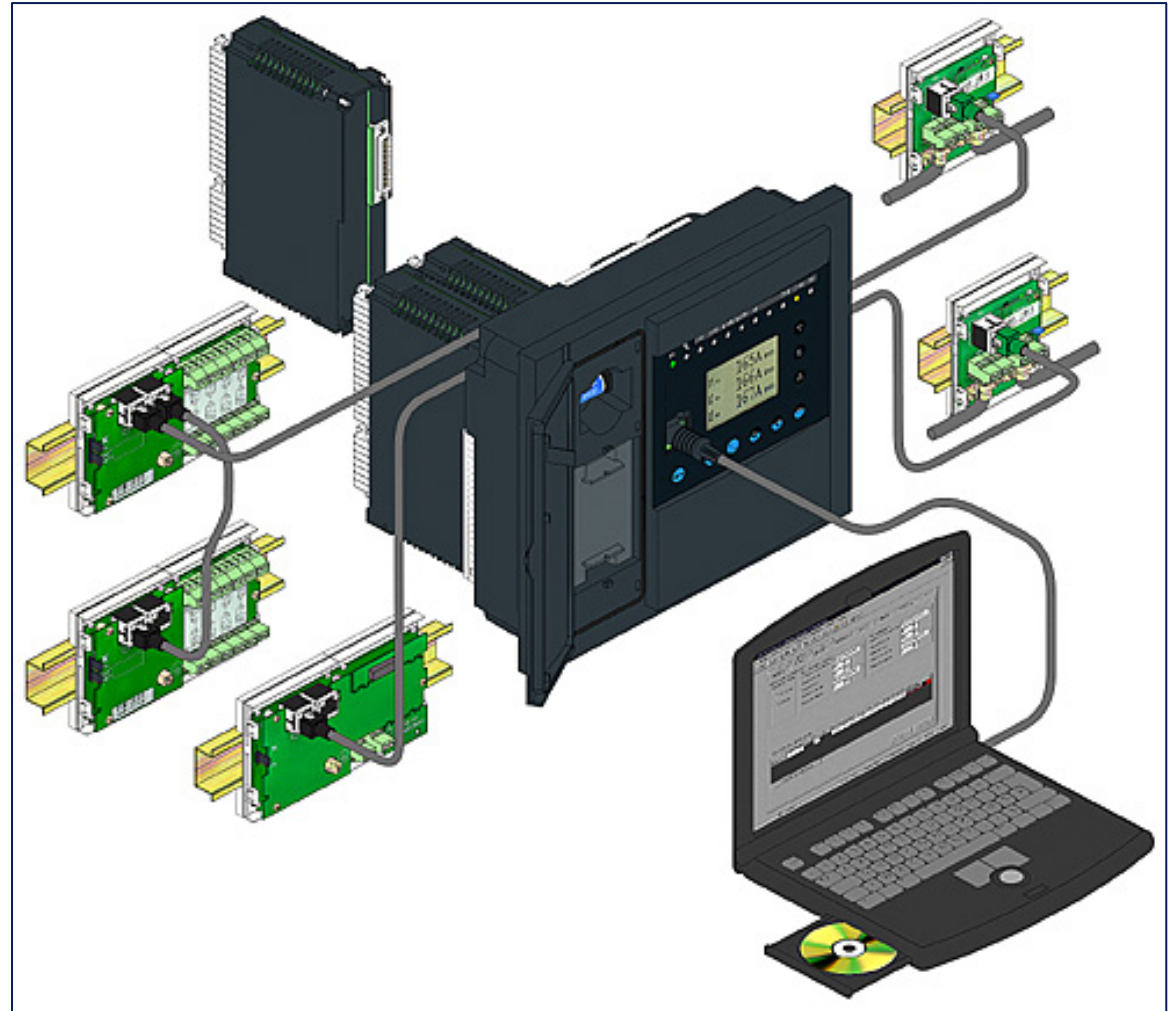
선택 기준	Series 20			Series 40			Series 80				
Inputs / Outputs	10 I / 8 O			10 I / 8 O			42 I / 23 O				
통신 port 수	1			1			2				
Sensors	3I+Io			3I+Io			3I+2xIo			3V+Vo	
	2x3I+2xIo		3V+Vo		3V			3V+Vo		3V+Vo	
특정 보호 기능			81R		67N	67N 67	67N	67N 67	87	87 M-T	
적용 분야	Series 20			Series 40			Series 80				
변전소	S20			S40	S41	S42	S80	S81	S82		
변압기	T20			T40		T42		T81	T82	T87	
Motor	M20				M41			M81		M87	M88
발전기				G40				G82	G87	G88	
Busbar		B21	B22								





# Sepam Relay 의 Modular 구성

- 최적의 **Module** 에 의한 기능 향상
- 특히 여러분의 필요에 적합
- **Free input voltage**

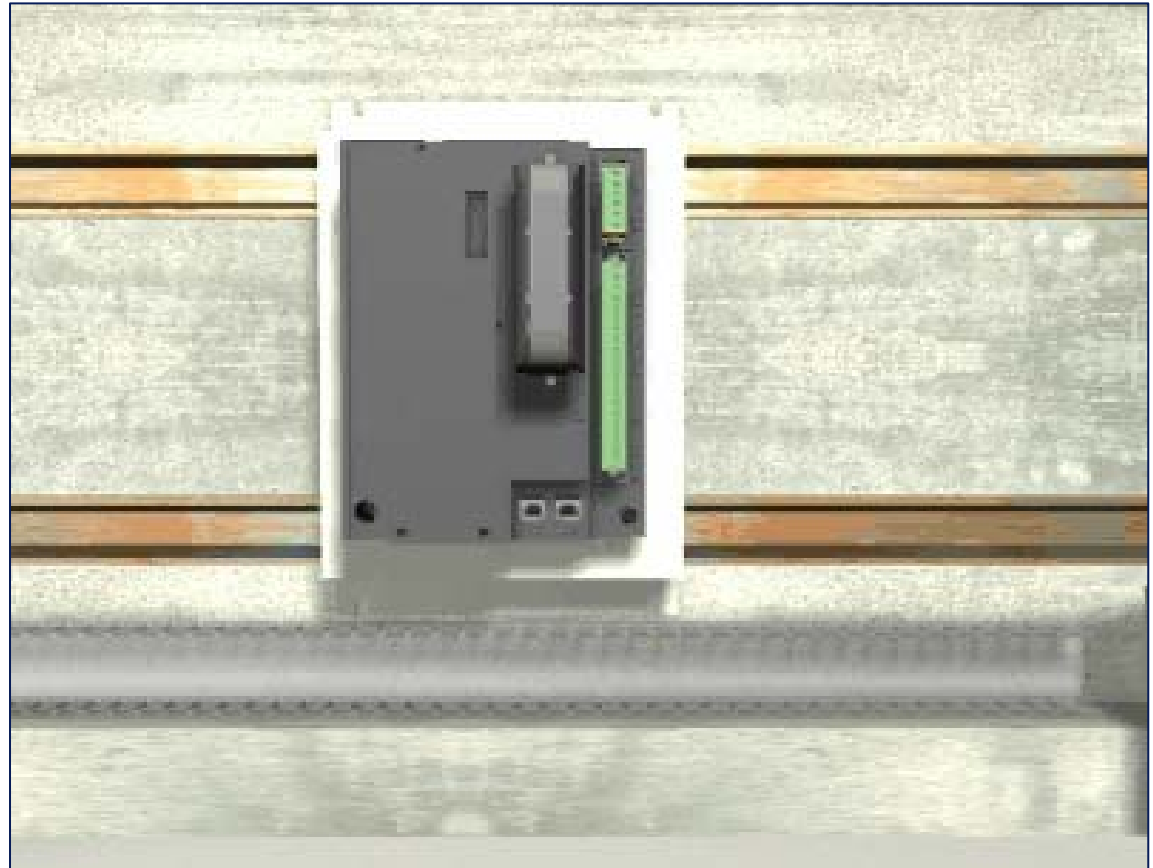




## Sepam Selling Points

# 최적의 비용으로 여러분의 솔루션 제공

- 설치 후 단계적으로 추가 설치 가능
- 선택 사양 **Module**은 필요 시 언제든지 추가 설치 가능
- 경쟁사에서는 갖지 못한 **Sepam Relay** 만의 독특한 사양





## Sepam Selling Points

모든 사람들이 이해할 수 있고...  
... 모든 언어로 표시 가능

- 한글 로 표시 가능
- Texts in English remain available.





## 작동하기 쉽다

■ 사용 준비가 된, 이미 정해진 기능들 :

- 용도에 따라 정해져 있고
- 필요에 따라 Setting 가능

■ 기능 Setting이 용이

■ Advanced UMI 로 (series 20/40)

- SFT2841 software 로

**빠른 실행!**

Paramètres Généraux	
Langue Anglais <input type="radio"/> Français <input checked="" type="radio"/>	Fréquence 50 Hz <input checked="" type="radio"/> 60 Hz <input type="radio"/>
Jeu de réglages = I13 control (Jeu actif : A )	
Télé réglage Off <input checked="" type="radio"/> On <input type="radio"/>	réglages TMS <input type="radio"/> 10Hz <input checked="" type="radio"/>
Mots de passe **** ****	
Validation Abandon	

SORTIE 01	
Type de bobine A émission <input type="radio"/> A manque <input checked="" type="radio"/>	Accrochage Oui <input type="radio"/> Non <input checked="" type="radio"/>
Validation Abandon	

50/51 2E	
Déclenchement Off <input type="radio"/> On <input checked="" type="radio"/>	
Courbe = Definite Seuil = 750A Tempo = 100ms	
Temps de retour Courbe = Definite Tempo = 1s	
Validation Abandon	

Communication <input type="checkbox"/>	
Off <input type="radio"/> On <input type="radio"/>	
N° Esclave =	
Vitesse =	Eds
Parité =	
Synchro =	
Mode Direct <input type="radio"/>	
Mode "SBO" <input type="radio"/>	
Validation Abandon	



# SFT2841 : 사용자와 친숙한, 강력한 Software tool

### ■ 3 동작 Modes

- Sepam 과 연결 하지 않은 상태로
- Sepam 과 연결한 상태로
- 통신 Network을 통하여

### ■ Windows™ 환경

### ■ On-line help

**Sepam Relay로  
최상의 Sytem  
보호를 !**





## 전력 감시 System 과 쉽게 통합 가능

- 산업용 및 상업용 Network 관리 System과 통합
- 전력 관리 Software tools
- Modbus protocol 및 Modbus / TCP/IP



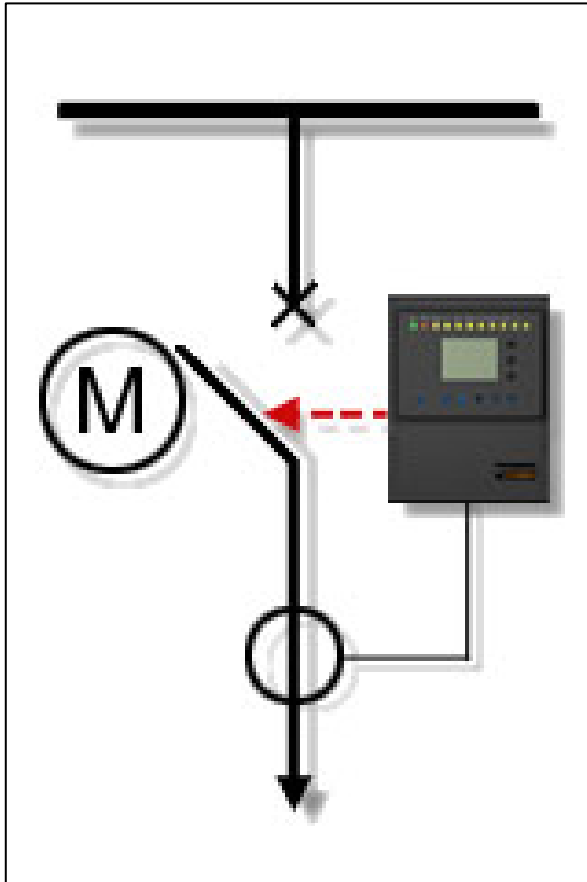


## Switchgear 고장진단

연속적으로 전반적인 차단 기기 상태 감시:

- Breaker ON 또는 OFF 상태에서 Tripping coil 회로 감시기능
- Breaker Open 동작 시간(O1 & I11) 측정
- Breaker Motor Mechanism Charging 시간(I24) 측정

효과적인 예방 정비를 위하여 !



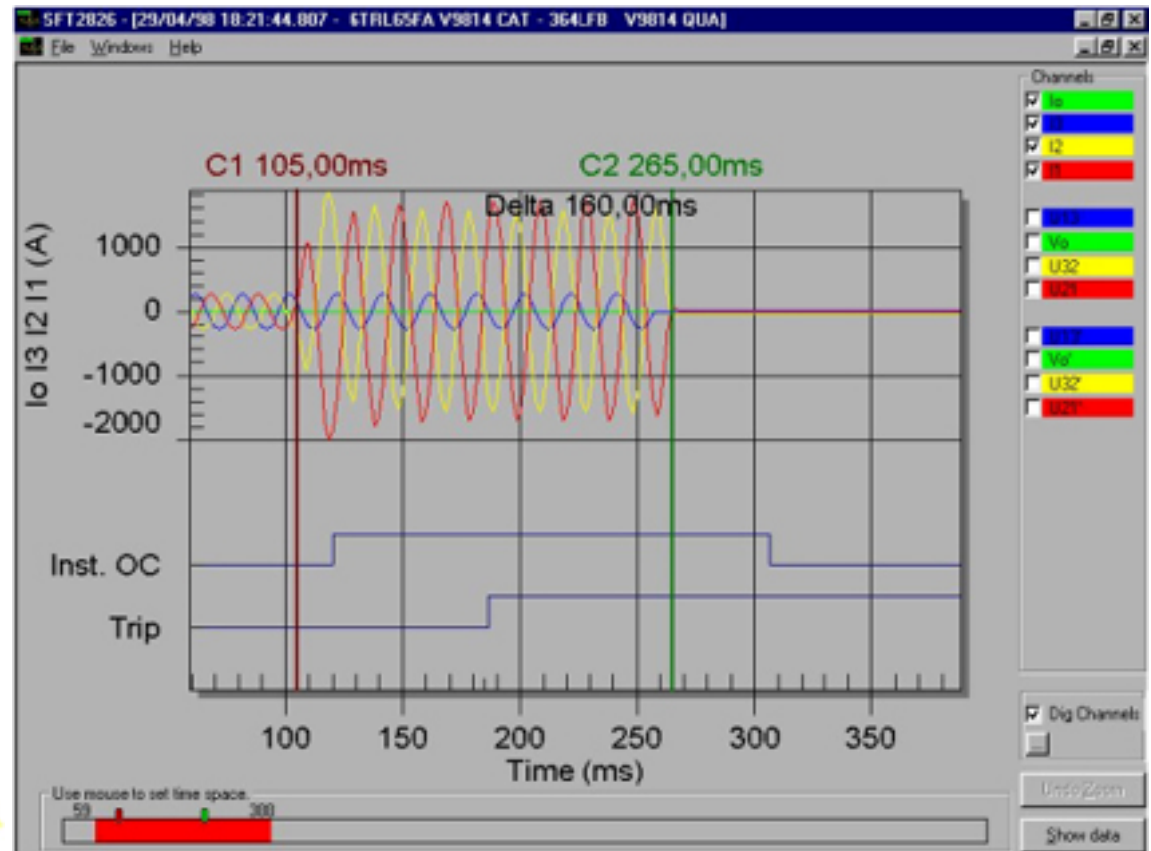




# Network diagnosis assistance

- 상 전류 불평형
- Tripping 전류
- Alarm history
- Tripping 내용

더 나은 고장 분석을  
위하여!







# 단순화 된 정비 기능 Sepam Series 80

## 착탈식 *Memory Cartridge*

- 모든 Sepam Relay 데이터를 **Memory Cartridge** 에 저장
- 고장 난 Unit 교체 시 **Memory Cartridge** 교체만으로 재 **Setting** 불필요, 정비 시간 단축

빠르고 안전한  
**Maintenance** 작업을  
위하여!

